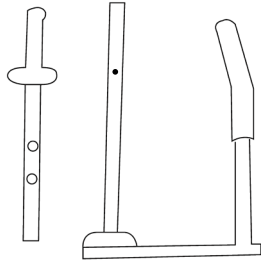


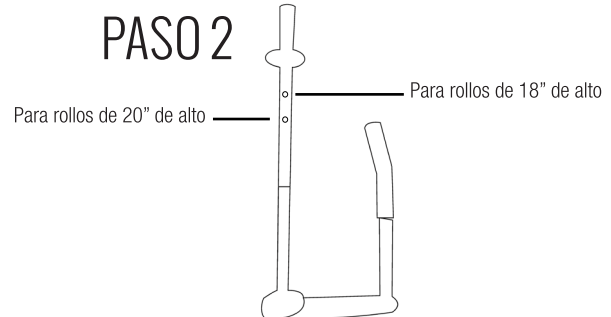
DISPENSADOR DE PELÍCULA PLÁSTICA MANUAL PARA ROLLOS DE 18" Y 20" DE ALTO

PASO 1



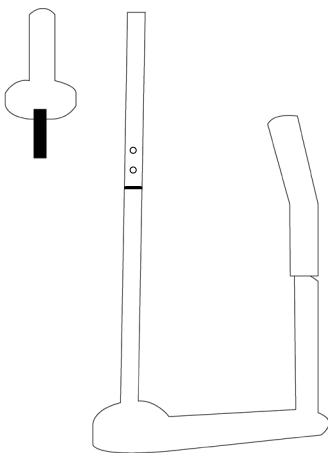
Inserte el tubo con agarradera en el tubo de la base del dispensador, procure que la perforación coincida con el perno candado del cuerpo del tubo, presione éste perno a la vez que desliza la palanca en posición. Si no coincide gire la palanca hasta que el perno salga por la perforación seleccionada.

PASO 2



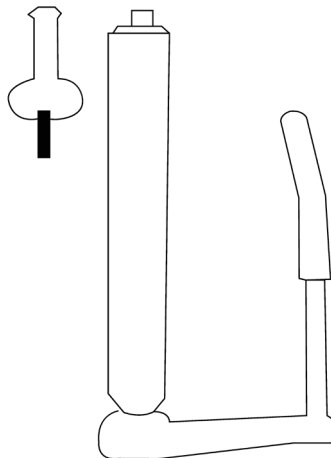
El tubo con agarradera tiene 2 perforaciones seleccione según la altura del rollo que desea utilizar 18" (457mm) ó 20" (508mm).

PASO 3



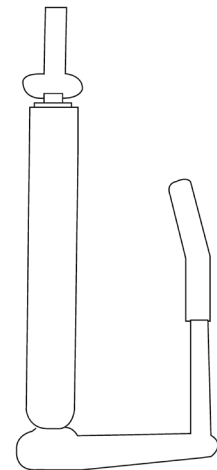
Retire la agarradera de plástico la cual está sujeta al tubo con un tornillo roscado.

PASO 4



Inserte el rollo de película plástica en el tubo.

PASO 5



Coloque de nuevo la agarradera en su lugar. El ajuste que dé al tornillo de ésta agarradera determinará la tensión con la que aplicará la película plástica. Si no es la tensión que desea utilizar puede ajustar o desajustar esta agarradera en cualquier momento. Si ajusta demasiado el rollo no girará.

Nota: para cambiar el rollo de película plástica solo debe repetir los pasos del #3 al #5.

Garantía

Este producto está garantizado contra defectos de fabricación y origen por un periodo de 1 año a partir de la fecha de adquisición por el usuario final. Esta garantía es válida siempre y cuando el producto sea usado en condiciones normales y para lo que fue diseñado: NO CUBRE desgaste natural por uso, variaciones de voltaje, exceso de capacidades, omisión de instrucciones de uso y/o modificaciones de cualquier tipo. Para ser válida la garantía es necesario que presente el producto y su comprobante de compra (factura o ticket impreso) donde fue adquirido el producto o directamente a Herramientas Importadas Monterrey S.A. de C.V. Concordia 4601, Col. Centro, Apodaca, N.L., México. C.P. 66600 RFC: HIMO20228C60. El producto será enviado al Centro de Servicio y sometido a valoración, el envío hasta el Centro de Servicio deberá ser cubierto por el usuario. Una vez que el producto sea reparado o se apruebe la reposición, éste será enviado al domicilio que nos indique y el costo del envío será cubierto por Herramientas Importadas Monterrey S.A. de C.V. Centro de Atención Tel. (81) 8374-8812. Las refacciones y partes podrán adquirirse (sujeto a disponibilidad) a través de Herramientas Importadas Monterrey SA de CV o de su distribuidor. Más información y detalles en la página www.dogotuls.com en el apartado de garantía.